

Термотрансферные кодировщики ■ ■ ■



Задача компании Markem-Imaje:

больше полезных свойств для потребителя!

При разработке модели SmartDate X40 компания Markem-Imaje уделила основное внимание экологичности и снижению общей стоимости эксплуатации оборудования, продолжая таким образом устанавливать новые уровни стандартов в технологии термотрансферной печати. Модель SmartDate X40 – инновационное оборудование, которое позволяет сократить издержки на эксплуатацию кодировщика в долгосрочном периоде, разработано с учетом стремления минимизировать воздействие на окружающую среду, отличается увеличенным временем безотказной работы и улучшенными показателями производительности.

Снижение издержек

- Большой диапазон риббонов, шириной от 20 мм до 55 мм, позволяет оптимизировать использование ленты.
- Включает программное обеспечение CoLOS® Create 5.0 с новой функцией автоматической оптимизации ленты.
- Запатентованные функции по экономии ленты помогают уменьшить ее расход.
- Экономичный вариант - новая печатающая головка 32 мм как опция (стандартная – 53 мм) для производств, где используют риббоны с шириной менее 35 мм.
- Новая стандартная лента длиной 1100 метров сокращает время на замену расходных материалов и уменьшает затраты на каждый отпечаток.



Оптимизация работы

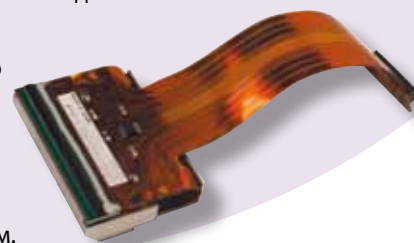
- Вывод на экран в реальном времени сведений о готовности принтера, состоянии ленты и обнаружении «мертвых точек».
- Новый стандарт длины ленты 1100 м для большей производительности.
- Интуитивно понятное программное обеспечение CoLOS® Create 5.0 для создания сообщений.

Высокие показатели печати

- Новая «умная» печатающая головка с автоматической настройкой и способностью обнаружения «мертвых точек» для получения оптимального качества печати.
- Скорость печати до 600 мм/с.
- Высокое разрешение печати: 300 точек на дюйм.

Безотказность и надежность

- Лучшая в отрасли гарантия* на оборудование: 18 мес.
- Непревзойденная гарантия на печатающую головку*.
- Отсутствие необходимости профилактических осмотров благодаря новым надежным функциям, включающим прямой привод ленты и улучшенную конструкцию кассеты при полном отсутствии снаниваемых деталей.
- Безотказность оборудования 99,6%** без необходимости технического обслуживания благодаря новой стандартной ленте длиной 1100 м.



Экологичность

- Потребление воздуха снижено до 0,4 мл/цикл при давлении 2,5 бар.
- Энергопотребление снижено до 50%.
- Благодаря новому стандартному типу ленты ее расход сокращен на 20%.
- Энергосберегающие функции контроллера улучшают энергоэффективность.



markem·imaje

Характеристики SmartDate® X40 ■ ■ ■

Характеристики принтера ■ ■ ■

- Скорость печати:
 - Прерывистая: до 600 мм/с
 - Непрерывная: 10-600 мм/с
- Область печати:
 - Прерывистая: 53 мм или 32 мм x 75 мм
 - Непрерывная: 53 мм или 32 мм x 100 мм
- Характеристики печати:
 - Автоматическая настройка печатающей головки
 - Обнаружение «мертвых точек»
 - Принтер непрерывной и прерывистой печати
 - Легкая перенастройка с левостороннего крепления на правостороннее без дополнительных деталей
 - Средний зазор между отпечатками 0,5мм
 - Автоматическая печать номера смены и серийных номеров
 - Выбор изменяемых полей для ввода пользовательских буквенно-цифровых данных
- Режим экономии ленты:
 - Радиальный сдвиг
 - Шахматный режим
 - Множественная печать
 - Отрицательная протяжка ленты
- Характеристики печати: полная поддержка шрифтов True Type, включая символы и знаки, не входящие в состав гарнитуры Roman. Печать времени и дат в режиме реального времени и автоматическое обновление дат срока годности; штрих-коды: ITF, Code 39, Code 128, EAN 128, EAN 8, EAN 13, UPC A, UPC E, RSS linear, PDF 417, ID Matrix, QR и поддержка штрих-кодов Composite RSS

Эксплуатация ■ ■ ■

- Пользовательский интерфейс: монохромный или цветной пользовательский интерфейс на сенсорном ЖК-дисплее для выбора изображений, ввода переменных данных, диагностики и настройки системы
- Предварительный просмотр сообщения, отображение в режиме точного времени печатных возможностей, выраженных в часах и количестве отпечатков
- Полная диагностика
- Надежные светодиодные индикаторы состояния на принтере
- Схема установки рулонов ленты для ускорения замены
- Аппаратный интерфейс:
 - Входы: «Запуск печати» и 1 конфигурируемый вход
 - Выходы: неисправность, предупреждение и 2 конфигурируемых значения
- Программный интерфейс:
 - USB для загрузки изображений, настроек и файлов данных
 - Стандарты связи RS232, Ethernet
 - Протоколы связи для ПК, ПЛК и упаковочных машин, включая полнофункциональный веб-сервер дистанционного управления

Программное обеспечение ■ ■ ■

- В комплект поставки также входит программное обеспечение для разработки простых сообщений CoLOS® Create 5.0, совместимое с CoLOS® Create Pro и Enterprise, не ниже версии 4

Прочие характеристики ■ ■ ■

- Расходные материалы: термотрансферная лента разных типов и цветов
- Максимальная длина ленты: 1100 м
- Минимальная ширина ленты: 20 мм
- Максимальная ширина ленты: 55 мм
- Масса:
 - Принтер: 7,8 кг
 - Цветной контроллер: 4,5 кг
 - Традиционный контроллер: 4,0 кг
- Электропитание: 90-264 В с автоматической коммутацией; частота 47/63 Гц; мощность 150 ВА
- Подача воздуха: 6 бар/90 фунт/кв. дюйм(максимум), сухой, без загрязнений
- Расход воздуха: • снижен до 0,4 мл/цикл при давлении 2,5 бар
- Интервал рабочих температур: 0-40°C
- Влажность: 10-90%, без конденсации

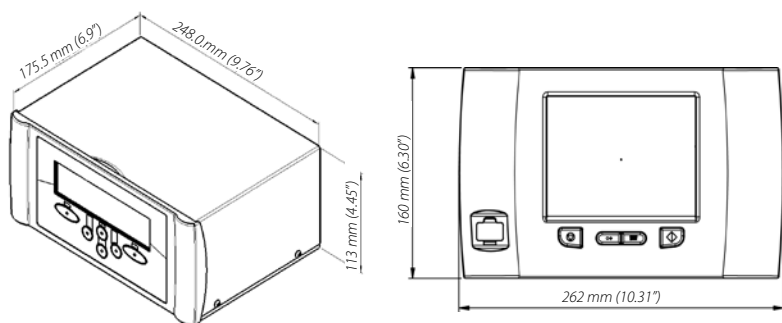
Дополнительные возможности ■ ■ ■

- Традиционный блок пользовательского интерфейса

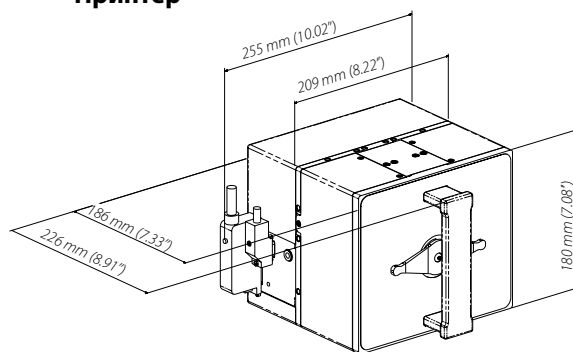
Аксессуары ■ ■ ■

- Монтажный кронштейн
- Тахометры

Контроллер



Принтер



Для получения более подробной информации посетите www.markem-imaje.com



Компания сохраняет право на изменение конструкции и/или характеристик изделий без предварительного уведомления.

ПКФ "Аллюр"
официальный дистрибьютор в Украине
ул. Левитана, 110, 65114, г. Одесса
тел/факс: (0482) 37-54-87; 37-75-02
info@allur.com.ua
allur.com.ua


markem·imaje

A  Company