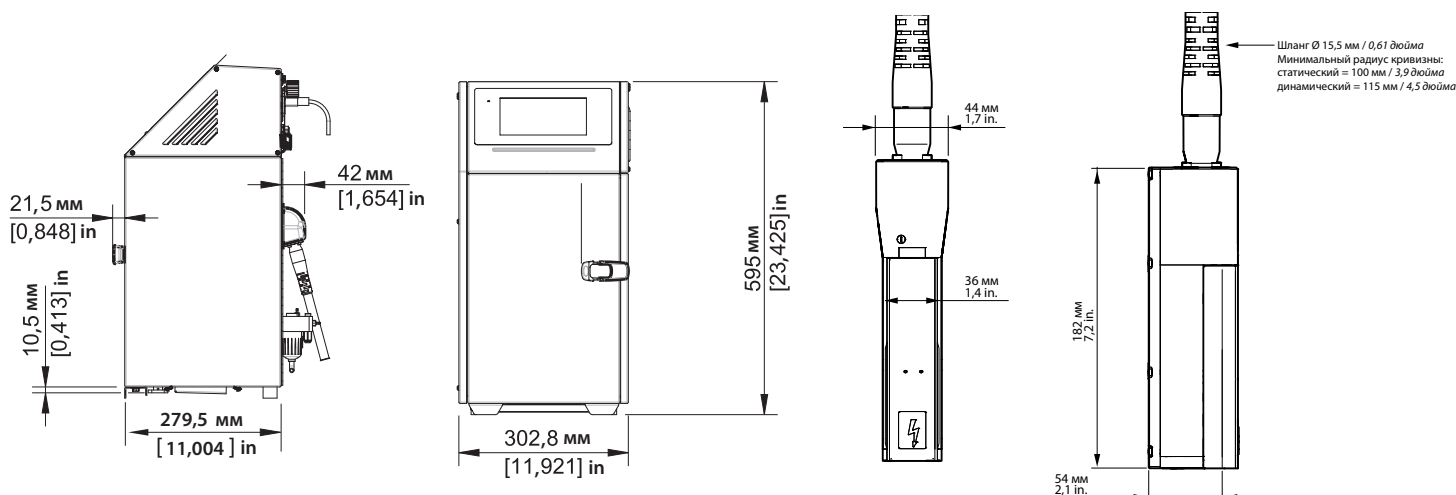


9330 — характеристики



Возможности печати

- Одноручная печатающая головка
- Головка G (разрешающая способность: 71 т/д)
- До 4 строк печати
- Скорость печати: до 4,4 м/с
- Максимальная скорость (символы высотой 7 точек):
 - 0,60 м/с (расстояние между точками 0,36 мм для 4 строк)
 - 1,01 м/с (расстояние между точками 0,36 мм для 3 строк)
- Высота шрифта от 5 до 24 точек
- Высота символов: от 1,8 до 8,6 мм
- Широкий выбор символов (латинские, арабские, кириллические, греческие, японские, китайские, иврит, корейские...)

Функциональные возможности

- Библиотека сообщений (до 1000 сообщений)
- Многоязычный интерфейс оператор/машина (31 язык на выбор)
- Цветной сенсорный экран
- Максимальное количество символов в секунду: 2083
- Вывод на экран: состояние питания, индикация уровня расходных материалов, текущий счетчик печати
- Экранная справка и информация об обслуживании
- Программируемое выключение
- 2 герметичных интеллектуальных картриджа объемом 0,75 литра каждый
- Быстрое подключение и отключение дополнительных аксессуаров (фотоэлемента, датчика положения, устройств ввода-вывода)
- Интерфейсы: Ethernet / RS-232

Прочие характеристики

- Вес: 18,5 кг
- Гибкий кабель-шланг длиной 3 метра
- Корпус из нержавеющей стали
- Класс защиты от влаги и пыли: IP55
- Нет необходимости в подводе воздуха
- Диапазон рабочих температур: 5–40° C, в зависимости от используемых чернил
- Влажность: от 0 до 90 % без конденсации
- Источник электропитания: 100–120 В или 200–240 В с автоматическим переключением; частота 50/60 Гц; мощность 34 Вт

Аксессуары

- Принтер поддерживает: стойки (нержавеющая сталь или алюминий), стол-подставку или кронштейн для крепления на стену
- Фотоэлемент
- Датчик положения
- Световое сигнальное устройство (24 В)

Дополнительное оборудование

- Комплект наддува с подводом воздуха
- Автономный комплект подачи давления (подвод воздуха не требуется)



Мы сохраняем право на изменение конструкции и/или характеристик наших изделий без уведомления.

ПКФ "Аллур"
официальный дистрибьютор в Украине
ул. Левитана, 110, 65114, г. Одесса
тел/факс: (0482) 37-54-87; 37-75-02
info@allur.com.ua
allur.com.ua
markem-imaie.com


markem·imaie
a DOVER company

Для получения подробной информации посетите сайт www.markem-imaie.com



9330 | Маркируем будущее. Вместе.
Каплеструйный принтер малых знаков

Создание или развитие бизнеса — это основополагающие моменты в жизни компании. Изменения в типе производства, скорости и даже упаковке могут вызвать трудности с логистикой.

Принтер 9330 станет вашим помощником с самой первой строки и способен адаптироваться к увеличению объемов производства. По мере изменения ваших потребностей он будет вашим доверенным партнером, являясь самым лучшим, надежным и недорогим решением в сфере маркировки.

Ваши задачи

- Поиск экономичного решения для маркировки, которое может развиваться вместе с изменением ваших потребностей
- Выбор оборудования, простого в установке, эксплуатации и обслуживании
- Обеспечение неизменно качественной маркировки даже после долгого хранения

Наше решение

Принтер 9330 предназначен для работы в условиях малой и средней загруженности и обладает уникальной гибкостью для адаптации к растущим потребностям в печати, нанося качественную маркировку на протяжении более чем 8000 производственных часов*.

Ключевые преимущества

- Его модульная конструкция **Intelli'Swap** обеспечивает простоту замены чернильного модуля М6 «все-в-одном», которая может быть выполнена менее чем за 6 минут.
- Специально разработанная линейка чернил **Intelli'Ink** обеспечивает оптимальную работу маркировщика и универсальность при маркировке различных упаковочных материалов.
- Система автоматической очистки совместно с технологией **Intelli'Jet** обеспечивает чистый и беспроблемный запуск и качественную маркировку при каждом использовании.

Качественная маркировка Универсальный каплеотливатель вместе с вашей компанией



Простота эксплуатации

• Простота установки

Благодаря надежной конструкции принтера с защитой класса IP55 и корпусу из нержавеющей стали вы можете разместить его в любом месте.

• Простота запуска

Система автоматической очистки печатающей головки обеспечивает легкий и быстрый запуск. Просто подключите принтер к сети и начинайте печатать даже после нескольких недель хранения.

• Простота эксплуатации

Интеллектуальная система расходных материалов не требует настройки и помогает избежать дорогостоящих ошибок оператора при обращении с картриджами.

• Простота обслуживания

Чернильный модуль М6 может быть заменен менее чем за 6 минут без утечек чернил и отходов.

Печать при любых обстоятельствах. Инструментальный принтер, который развивается вместе с вами



Экономичность и лучшая в своем классе производительность

- **Интеллектуальный чернильный модуль М6 «все-в-одном» работает более 8000 часов***
Дополнительное обслуживание не требуется.
- **Неизменно высокое качество маркировки независимо от условий окружающей среды**
Технология IntelliJet обеспечивает качественную маркировку с использованием множества шрифтов и нескольких типов штрихкодов (включая двухмерные) при каждом использовании.
- **Низкая общая стоимость владения**
Уменьшение расхода растворителя до 50 %** благодаря гидравлической системе последнего поколения.
- **Благодаря использованию чернил, не содержащих МЭК, сокращается объем бумажной работы, связанной с импортом расходных материалов**
Предлагаемые по стандартной цене не содержащие МЭК чернила помогают избежать проблем с поставками, соблюдением законодательства и безопасностью.

Перспективное решение для маркировки

- **Возможность адаптации при смене типов упаковки**
Какой бы тип упаковки вам не потребовалось промаркировать сейчас или в будущем, этот принтер способен нанести код на: пластик, картон, металл, фольгу, бумагу, стекло и прочее. Решение с использованием не содержащих МЭК чернил доступно по привлекательной цене.
- **Расширенные возможности подключения**
Беспроблемное подключение к лидирующей на рынке системе управления информацией CoLOS®, обеспечивающее управление одним или несколькими маркировочными устройствами с одного компьютера.
- **Маркируйте с CONFIDENCESM**
Воспользуйтесь набором фирменных услуг Markem-Imaje по послепродажному обслуживанию и получите отличную производительность и отсутствие проблем с эксплуатацией. Предложение включает в себя: комплекты запасных частей, решения в области расходных материалов и пакеты услуг, в том числе стартовые сервисные пакеты, контракты на расширенное гарантийное обслуживание, программы обмена услуг, а также комплексные соглашения.